

## Super Azur 50

Réf. : 100.400

- **Monobloc**
- **Débit 15 m<sup>3</sup>/h**
- **Moteur 3 CV monophasé**
- **50 litres**

**NOUVEAUTÉ**



### Tableau de bord



Avec

- détendeur (réglage pression)
- 2 sorties régulées raccord rapide
- manomètre de pression régulée
- manomètre de pression de cuve



### Monocylindre - Monoétagé - Lubrifié

- 50 litres compact
- Puissant 15 m<sup>3</sup>/h
- Vite opérationnel
- **Tableau de bord intégré avec 2 sorties**

#### Peu encombrant

- monobloc **compact** donc peu encombrant
- facile à ranger et/ou à transporter

#### Pratique à déplacer

- **léger et maniable**
- offre une grande liberté de déplacement
- très pratique sur les chantiers

#### Facile à alimenter

- monobloc **monophasé** : alimentation sur secteur ou sur un générateur adapté

#### Équipements :

- Tuyauterie cuivre
- Contacteur manométrique PM
- Soupape de sécurité
- Robinet de purge
- Clapet anti-retour à piston
- Double poignée de manutention
- Grosses roues
- Patin amortisseur
- Cordon d'alimentation : 3 x 1,5 mm<sup>2</sup> x 3,50 m

#### Conception du groupe :

- Composants longue durée :
  - clapets haut rendement
  - triple segmentation
  - cylindre en fonte
  - culasse en aluminium
- 1 filtre à air

### Données techniques

Modèle	Réf. :	Débit aspiré		Débit restitué*		Nb piston	Réservoir Litres	Pression de service Bar	Temps montée en pression 0 à 10 bar	Vitesse de rotation tr/min	Puissance moteur		Tension alimentation Volts/Ph	Niveau sonore dB(A) LWA	Dimensions L x l x h cm	Poids Kg
		m <sup>3</sup> /h	l/min	m <sup>3</sup> /h	l/min						HP	kW				
Super Azur 50	100.400	15	250	8,9	150	1	50	10	3 mn 35	2 850	3	2,2	230/1	98	76 x 44 x 67	35

\* : Débit moyen restitué à 6 bar

# Comprestair

Notice d'emploi pour  
**COMPRESSEURS D'AIR  
MONOBLOC PROFESSIONNEL**

## Super Azur 50 (Modèle 2017)

Réf. : 100.400



### Equipement:

- **Tableau de bord avec :**
  - **détendeur** (réglage pression)
  - **2 sorties régulées raccord rapide**
  - **manomètre de pression régulée**
  - **manomètre de pression de cuve**
- **Disjoncteur thermique** : contre surintensité.

### Caractéristiques:

Débit aspiré	15 m <sup>3</sup> /h, soit 250 l/mn
Débit restitué	8,9 m <sup>3</sup> /h, soit 150 l/mn
Moteur	3 CV Monophasé
Réservoir	50 litres
Pression	10 bar maxi
Encombrement en cm	76 x 44 x 67
Poids en kg	35

*Vous venez d'acquérir un compresseur d'air LACME.  
Nous vous remercions de votre confiance.*

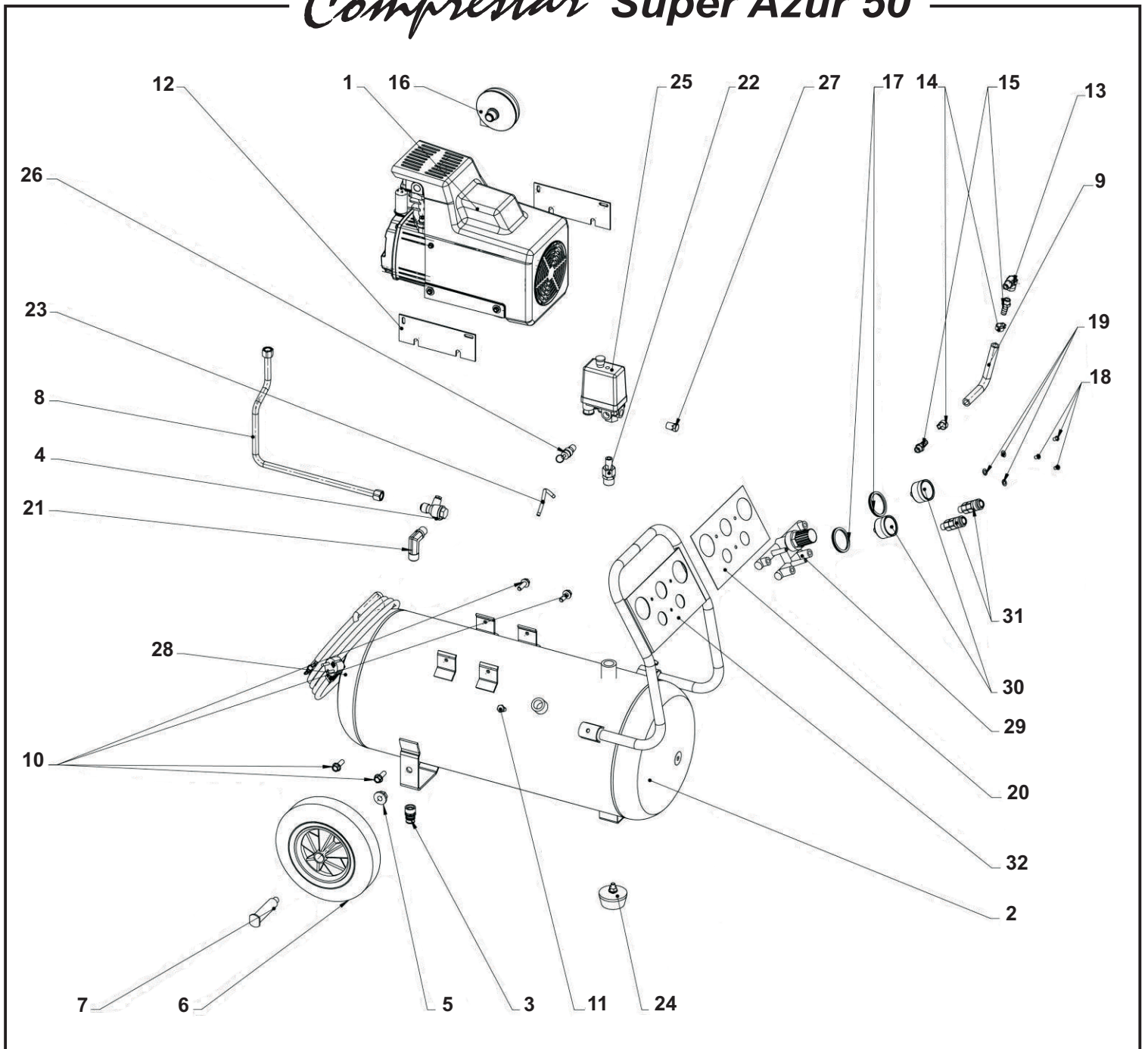
**Pour tirer le meilleur parti de votre compresseur en toute sécurité,  
veuillez lire attentivement ce manuel  
avant son installation, son utilisation et tout entretien.**

**COMPRESSEURS D'AIR**

72200 LA FLECHE - FRANCE  
Tel : 02 43 94 13 45 - Fax : 02 43 45 24 25  
Ligne directe SAV 02 43 48 20 83

**LACME®**

# Comprestair Super Azur 50



***En règle générale pour toute intervention de réparation sur le compresseur il est recommandé de faire appel à une personne habilitée, pour faire cette intervention.***

***Tout remplacement de pièces doit se faire dans les règles avec des pièces d'origine.***



## Super Azur 50 (Modèle 2017)

Repère	Désignation	Quantité	Référence
01	Groupe monobloc monocylindre	1	
02	Réservoir 50 litres - 10 Bar - CE	1	
03	Robinet de purge 1/2 M	1	26 351 040
04	Clapet anti-retour 1/2 M - Ø 12 mm	1	25 330 138
05,06,07	Roue Ø 200 + axe + écrou	2	23 220 002
08	Tuyauterie cuivre Ø 12 mm	1	
09	Tuyau 10 x16 liaison rampe détenteur	1	29 673 033
10	Vis M8 x 25	5	
11	Vis M8 x 16	2	
12	Plaque support groupe	2	
13	Coude 1/4 M - 1/4 F	1	28 370 040
14	Collier Ø 16/1 mm	2	29 383 544
15	Raccord 1/4 M - Ø 10	2	29 381 436
16	Filtre à air	1	26 142 112
17	Protection manomètre	2	
18	Vis M6 x 8	3	
19	Rondelle Ø 7 mm	3	
20	Lexan tableau de bord	1	
21	Coude sortie groupe	1	
22	Raccord tourant G1/2"M-G3/8"M	1	26 360 170
23	Tuyauterie de mise à vide	1	89 373 702
24	Patin amortisseur (+ visserie)	1	25 150 558
25	Contacteur manométrique PM monophasé	1	25 310 020
26	Soupape de sécurité 1/4 M -10 Bar CE	1	26 332 030
27	Bouchon 1/4M	1	28 373 220
28	Cordon d'alimentation 3 x 1,5 mm <sup>2</sup> x 3 m	1	
29	Rampe détenteur	1	29 662 015
30	Manomètre 0-16 bar - Ø 40 mm 1/8 M	2	24 320 560
31	Raccord rapide 1/4 M : RAC 555	2	29 380 220
32	Brancard (avec tableau de bord nu)	1	

**DESCRIPTIF : GROUPE MONOBLOC (Modèle 2017)**

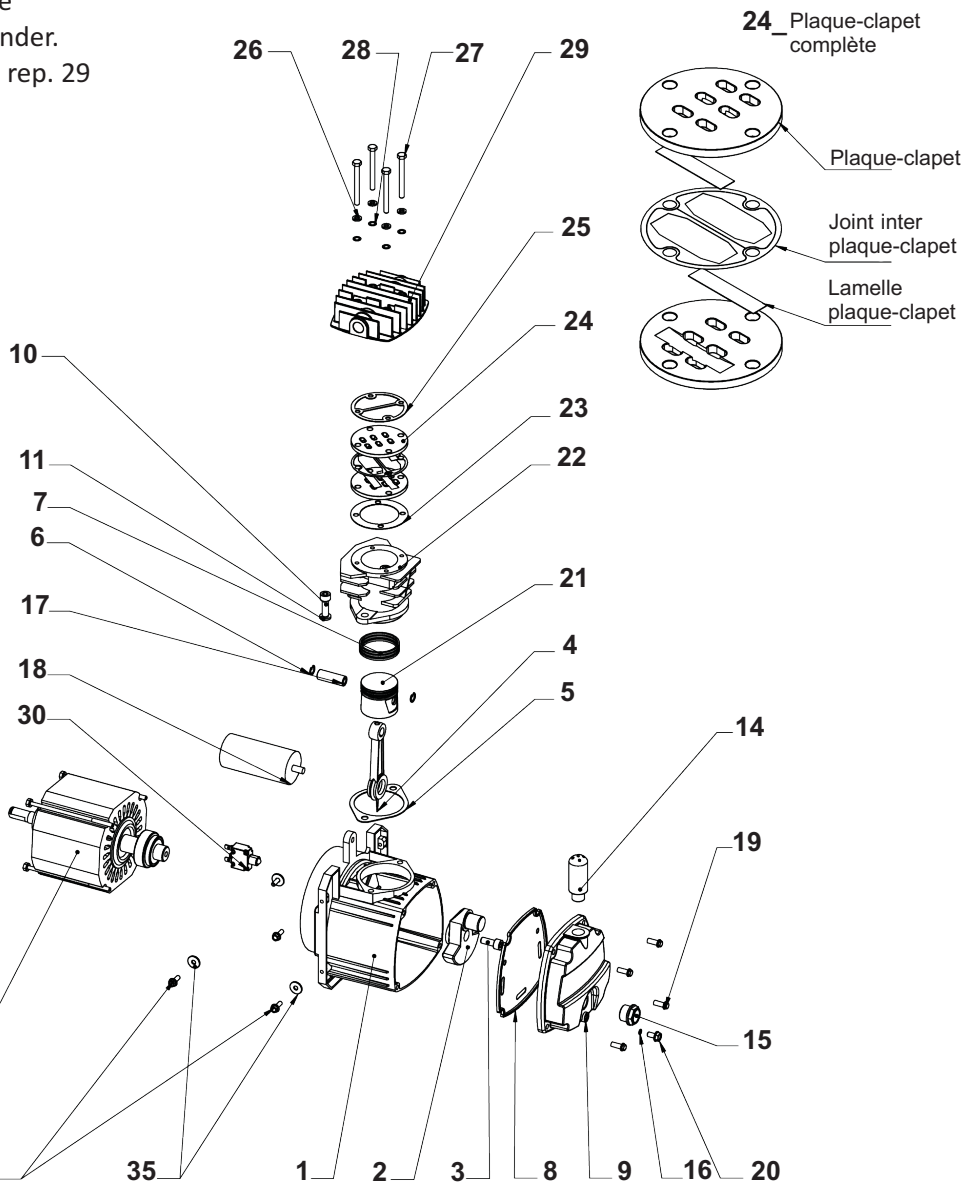
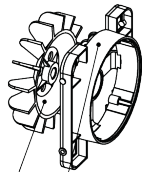
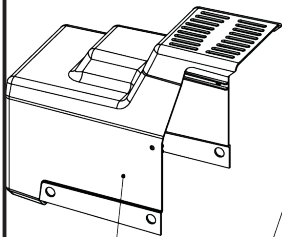
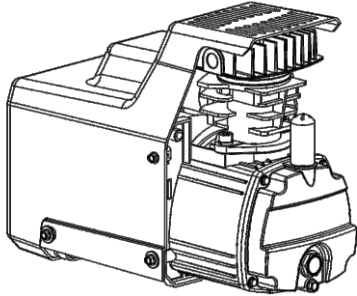
**10 47V**

**COMMENT COMMANDER :**

Indiquez la référence exacte du groupe puis le N° repère de la pièce à commander.

Exemple : pour commander la culasse rep. 29

Culasse 1047V -29



Rep.	Qté.	Désignation	Rep.	Qté.	Désignation	Rep.	Qté.	Désignation
1	1	Carter	16	1	Joint torique	31	1	Moteur
2	1	Vilebrequin	17	1	Axe piston	32	1	Flasque arrière support moteur
3	1	Vis CHC M8x20	18	1	Condensateur	33	1	Carter moteur
4	1	Bielle	19	4	Vis CHC M6 x 15	34	6	Vis H
5	1	Joint cylindre	20	1	Bouchon vidange	35	4	Rondelle
6	2	Circlips axe piston	21	1	Piston			
7	1	Jeu de segment	22	1	Cylindre			
8	1	Joint de flasque avant	23	1	Joint inf. plaque clapet			
9	1	Flasque avant	24	1	Plaque clapet complète			
10	2	Vis CHC M8x25	25	1	Joint culasse			
11	2	Rondelle élastique	26	4	Rondelle élastique Ø 6			
12	1	Ventilateur moteur	27	4	Vis H M6x55			
13	1	Circlips	28	4	Rondelle Ø 6			
14	1	Reniflard/bouchon de remplissage	29	1	Culasse			
15	1	Voyant niveau d'huile	30	1	Relais protection			



Avant toute utilisation d'un quelconque outil pneumatique, assurez-vous que votre compresseur est suffisamment puissant pour le travail à réaliser. L'utilisation d'outils dont la consommation d'air dépasse 50 % de la capacité de production d'air de votre compresseur entraînerait une usure prématurée de ce dernier.



## INFORMATIONS PRELIMINAIRES IMPORTANTES

Comme tout équipement sous pression, un compresseur doit être utilisé avec précaution, en suivant précisément toutes les instructions de mise en route, de fonctionnement et de maintenance, ainsi que les consignes de sécurité et les mises en garde contenues dans ce manuel. La lecture attentive de ce manuel est indispensable **avant** le montage et l'installation, l'usage, l'entretien, et en cas d'intervention pour des dysfonctionnements bénins.

Conservez précieusement ce manuel de façon à pouvoir vous y référer en permanence. En identifiant à temps les situations potentiellement dangereuses et en observant les consignes de sécurité appropriées, on limite considérablement le risque d'accident.

Cet équipement est destiné à la compression de l'air seulement, et **d'aucun autre gaz ou fluide**. Ne jamais utiliser le compresseur d'une manière autre que celle spécifiquement recommandée, à moins de s'être préalablement assuré que l'utilisation envisagée ne sera dangereuse ni pour soi ni pour les autres.

Il est interdit de modifier la conception du compresseur.

La garantie légale et contractuelle de LACME est subordonnée au strict respect de ce manuel d'utilisation.

En fin de vie de l'appareil, l'amener dans les centres compétents (ferrailleur, déchetterie...) pour le recyclage des matériaux qui le composent.

## I- RÉCEPTION - INSTALLATION.

### I.1-Environnement du compresseur :

Le compresseur doit être utilisé dans une ambiance propre (sans poussières) et bien aérée, hors environnement acide et sans gaz inflammables. Il doit être à l'abri de l'eau (pluie, jets d'eau...). La température ambiante de fonctionnement est entre 0 et 35°C. Le degré d'humidité jusqu'à 75%. Maintenir le compresseur en position horizontale, à un endroit ventilé qui facilite l'aspiration de l'air à comprimer, et au minimum à 50 cm d'un mur.



Toujours respecter une distance de sécurité d'au moins 3 mètres entre le compresseur et la zone de travail.

Pour ce, utiliser des rallonges (tuyau air comprimé) de bonne longueur.  
Positionner le compresseur sur support/sol plan et stable.

**I.2-Toujours raccorder le compresseur à un outil consommateur d'air avant toute utilisation,**  
pour éviter toute détente d'air non contrôlée.

**I.3-Purge du réservoir :** c'est la dépressurisation du réservoir et le drainage des condensats éventuellement présents.

Nos compresseurs sont testés unitairement en usine et quittent nos ateliers le réservoir plein d'air.  
Préalablement au premier démarrage et avant tout branchement électrique, purger totalement celui-ci.

### **I.3.1-Dépressurisation :**

#### **compresseur équipé d'un détendeur**

Brancher l'outil consommateur d'air au compresseur.  
Ouvrir le détendeur et actionner l'outil pour évacuer progressivement l'air.



Le flux d'air à haute pression peut être dangereux : ne jamais se positionner face au flux.  
Ne jamais diriger le flux vers une personne ou un animal.

### **I.3.2- Purger la cuve :**

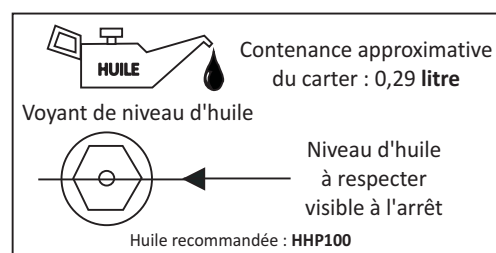
Dévisser le robinet de purge placé sous le réservoir.  
Recueillir les condensats en évitant leur dispersion dans l'environnement.  
Veiller à leur traitement/recyclage/élimination par l'organisme compétent.  
Bien revisser l'écrou après l'opération.



Toujours bien vérifier que le réservoir est vide avant de dévisser le robinet de purge.  
Ne jamais chercher à le dévisser si le réservoir est encore sous pression.

### **I.4-Niveau d'huile :**

Vérifier le niveau d'huile. s'il est insuffisant, compléter jusqu'au haut du voyant rouge et s'assurer que le compresseur est installé en position horizontale pour une lubrification appropriée.  
Utiliser de l'huile pour compresseur LACME HHP 100 (ISO VG 100).



## I.5-Raccordements pneumatiques :

Utilisez toujours des tuyaux ou flexibles pour air comprimé ayant des caractéristiques de pression adaptées à celles du compresseur (moins de 50% de la pression maximum du compresseur).  
Ne jamais utiliser le compresseur sans qu'il soit raccordé à un outil ou à son système de destination pour éviter une détente d'air non contrôlée.



## I.6-Branchement électrique :

**Attention :** cet appareil est électrique et fonctionne sous tension. Toute intervention sur le système (contacteur manométrique, disjoncteur, moteur et cordon) doit se faire **hors tension**.

La mise hors tension suppose de

- 1) pousser vers le bas le bouton Marche/Arrêt du contacteur **et**
- 2) de débrancher le cordon d'alimentation (ou ouvrir le sectionneur).

Le compresseur doit être branché sur une installation comportant un raccordement à la terre et une protection différentielle (contre les court-circuits) la plus proche possible de la prise du compresseur afin que cette protection soit efficace.

Assurez-vous que ces conditions sont remplies et vérifiez que le bouton du contacteur est bien enfoncé en position arrêt avant de procéder au branchement électrique.

## I.7-Protection contre les surintensités :

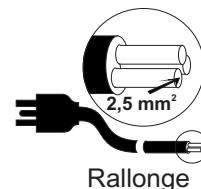
Votre compresseur est équipé d'un moteur électrique et de protections adaptées contre les surintensités, avec **réglages usine qui ne doivent pas être modifiés**.

## I.8-Cordon - Rallonge électrique :

Tenir le cordon hors du risque de piétinement ou d'écrasement, loin des sources de chaleur ou de surface dépassant 70°, et loin de surfaces tranchantes. Bien nettoyer en cas de contact avec la graisse ou l'huile qui peuvent modifier les propriétés de la gaine. Veillez à ne pas laisser le cordon dans un environnement acide ou corrosif (ex : excréments d'animaux).

Si l'utilisation d'une rallonge électrique est nécessaire, n'utiliser que des câbles électriques normalisés et d'une section au moins égale à 2,5 mm<sup>2</sup> pour éviter tout échauffement ou perte de tension dans la rallonge.

Toujours dérouler la rallonge complètement. D'une façon générale, il vaut mieux avoir un tuyau d'air comprimé plus long (25 ou 50 m) qu'une installation à base de rallonges électriques.



**Toujours éteindre votre compresseur avec le contacteur (en le poussant vers le bas) et ne le débrancher qu'ensuite, sans tirer brusquement sur le cordon.**

**NB :** Il est préférable de travailler avec une grande longueur du tuyau air comprimé plutôt qu'avec une rallonge électrique.



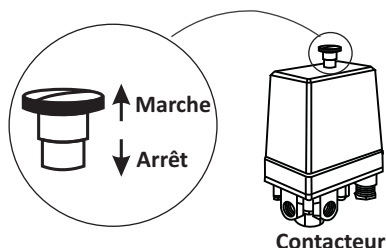


## II - FONCTIONNEMENT.

- Ne jamais utiliser le compresseur pour des utilisations autres que celles spécifiées par votre revendeur au moment de l'achat.  
Des utilisations spécifiques peuvent requérir le respect de normes qu'il vous appartient de connaître et respecter (gonflage, lavage avec détergents, peinture, etc...). Notamment, ne pas utiliser le compresseur avec un autre fluide que l'air comprimé.
- Quelque soit le type de compresseur utilisé, l'air expulsé ne peut être totalement pur.  
Si votre système et/ou votre utilisation exige un degré supérieur de pureté, veillez à installer les dispositifs filtrants adéquats, disponibles chez votre revendeur. Notamment, l'air comprimé produit par cet appareil n'est pas adapté aux utilisations médicales, alimentaires, ni respiratoires.
- Ne jamais diriger le jet vers une personne ou un animal. Ne pas laisser manipuler le compresseur par des personnes non instruites de l'utilisation du compresseur Lacmé, en particulier les enfants.  
Les maintenir éloignés de la zone de travail pendant le travail avec le compresseur.
- Ne pas utiliser le compresseur les pieds nus et/ou mouillés, ni les mains mouillées.
- Ne jamais faire fonctionner le compresseur sans le carter de protection volant-courroie parfaitement fixé et sans les capots protecteurs du contacteur manométrique et du contacteur disjoncteur fermé.

### II.1-Marche - Arrêt :

Pour démarrer le compresseur, brancher le cordon d'alimentation (ou fermer le sectionneur), puis tirer vers le haut le bouton marche/arrêt du contacteur manométrique.



Au démarrage du compresseur, le réservoir se remplit d'air progressivement et la pression augmente. Lorsque celle-ci atteint une pression d'arrêt (réglée en usine entre 8 et 9 bars) le contacteur manométrique arrête automatiquement le compresseur.

Lorsqu'il y a consommation d'air, la pression dans le réservoir baisse jusqu'à la pression de redémarrage (réglée en usine entre 5 et 6 bars). Lorsque celle-ci est atteinte, le contacteur manométrique commande automatiquement le redémarrage du compresseur.

Pour arrêter le compresseur (possible à tout moment), pousser vers le bas le bouton marche/arrêt du contacteur manométrique. Pour une mise hors tension ou un arrêt prolongé, veiller à débrancher le cordon d'alimentation (ou à ouvrir le sectionneur). Toute intervention sur le compresseur suppose le débranchement du cordon d'alimentation (ou l'ouverture du sectionneur).

Mettre le contacteur sur position arrêt et à débrancher le cordon d'alimentation :

- pour le protéger contre les surtensions en cas de "coup d'orage" !
- si vous voulez éviter les redémarrages intempestifs quelques heures plus tard, lorsque la pression du réservoir a baissé...
- En cas d'inutilisation prolongée

## II.2-Premières mises en route et rodage :

Les groupes subissent des essais et une période de pré-rodage en usine. Le compresseur poursuit sa période de rodage sur environ 15H d'utilisation, sans intervention spécifique de l'utilisateur.

## II.3- Adaptation à l'outil – réglage de la pression de travail :

Pour faire fonctionner la plupart des outils air comprimé, vous avez besoin d'une pression de travail constante (indiquée sur la notice de l'outil).

Vous devez régler la pression de sortie du compresseur au même niveau.

Le réglage s'effectue au niveau du détendeur.

Tourner le cabochon du détendeur dans le sens des aiguilles d'une montre pour augmenter la pression, et dans l'autre sens pour la diminuer.

Vérifier la pression au manomètre. Lorsque la pression désirée est obtenue, bloquer le cabochon à l'aide de la bague de blocage, ceci évite qu'il ne se dérègle à cause des vibrations.



**NB :** Vérifier que la pression de réglage du détendeur soit toujours inférieure à la pression de redémarrage du contacteur manométrique. Sinon, vous n'aurez pas la pression désirée.

Ne pas utiliser d'outil dont la consommation dépasse de plus de 50% le débit maximum restitué par le compresseur. Une telle opération entrainerait une usure prématurée du compresseur.

Utiliser toujours des tuyaux ou flexibles pour air comprimé ayant des caractéristiques de pression adaptées à celles du compresseur .

Le compresseur est équipé d'une rampe avec deux sorties raccords rapides  
- une sortie directe à la pression de la cuve  
- une sortie régulée, pression réglage au détendeur.

Les tuyaux utilisés devront être équipés de raccords rapides pour être connectés au compresseur.



Avant chaque utilisation vérifier l'état du ou des tuyaux air comprimé, en cas de coupure d'abrasion ou de déformation le/les remplacer.

Eviter de le/les mettre en contact avec des surfaces ou objets abrasif ou coupants



#### II.4-Précautions relatives au bruit :

Le compresseur est un appareil bruyant. Utiliser une protection anti bruit pour vous préserver de tout trouble auditif.

La puissance acoustique de cet appareil est

La pression acoustique de cet appareil est

Il vous appartient de respecter les niveaux de bruits tolérés sur le lieux d'utilisation du compresseur.



#### II.5-Précautions concernant les yeux :

Les projections d'air et de particules peuvent être dangereuses pour les yeux. L'usage de lunettes de protection est indispensable pour un usage en toute sécurité. Ne jamais diriger les outils, tuyaux, etc...vers le corps humain ou vers un animal.



#### II.6-Risque de brûlure :

Certaines parties de votre compresseur et notamment les cylindres, les ailettes de refroidissement, le tube de refoulement, son prolongement en cuivre et le clapet anti-retour peuvent atteindre des températures où le contact de la peau engendre une brûlure. Veillez à ne pas les toucher avant une période de refroidissement suffisante. Ne pas laisser de matière inflammable ou de tissus en nylon à proximité ou en contact avec le compresseur.

### III- ENTRETIEN – DEPLACEMENT - MANIPULATION.

**Attention :** Un strict respect des mesures d'entretien maintiendra votre compresseur en bon état de marche. Un bon entretien est aussi indispensable à la sécurité. notamment la purge régulière et fréquente du réservoir, la vidange et le contrôle du niveau d'huile.

Pour votre sécurité, tout déplacement du compresseur ou toute opération d'entretien, doit se faire à l'arrêt, l'alimentation électrique débranchée et la cuve vidée.

Le déplacement du compresseur sur roue se fait en utilisant la poignée prévue à cet effet .

### III.1-Purge du réservoir :

Une condensation dans le réservoir est inhérente au fonctionnement normal du compresseur. Il est donc indispensable de purger le réservoir le plus fréquemment possible et au moins une fois par semaine pour éviter la corrosion. En cas de corrosion grave, le réservoir pourrait se fissurer sous l'effet de la pression et mettre en danger les personnes et les biens. Pour purger, une fois le compresseur débranché et le réservoir vidé de son air comprimé (voir « I-c : Installation – purge du réservoir »), dévisser le bouchon de purge situé sous le réservoir et vider les condensats qui se sont accumulés.

Ne pas rejeter dans l'environnement les condensats qui se sont constitués d'eau et d'huile. Ils doivent être recueillis par un organisme de retraitement.

Votre réservoir est conforme à la réglementation en vigueur. Ne jamais intervenir dessus, d'aucune manière (soudure, etc...). Faire vérifier l'état du réservoir par un professionnel en cas de choc.



Conformément à la réglementation française en vigueur, le réservoir du compresseur doit faire l'objet d'une inspection par un organisme de contrôle (APAVE, Véritas, etc...) tous les 40 mois au maximum et d'une requalification (épreuve de résistance à la pression) par un tel organisme tous les 10 ans.

### III.2-Vidange du groupe :

- Utiliser de l'huile compresseur LACME HPP 100. Ne pas remplir le réservoir au-delà du haut du niveau rouge : cela entraînerait une alimentation excessive d'huile dans le système.
- Effectuer une première vidange dès la fin de la période de rodage (15 heures de fonctionnement).
- Ensuite vidanger et rincer le carter tous les ans ou toutes les 150 heures de fonctionnement.
- Une utilisation intensive du compresseur peut entraîner une surconsommation d'huile, dans ce cas vérifier régulièrement le niveau d'huile. Il est recommandé d'éviter les mélanges d'huile.

#### ***Pour vidanger le groupe***

A l'aide d'une clé de 10 mm, dévisser et retirer le voyant de niveau d'huile en bas de la flasque avant.

Pencher le compresseur vers l'avant, et laisser couler l'huile usagée.

Une fois l'huile usagée évacuée du carter, vérifier l'état du joint du voyant, puis remettre en place le voyant d'huile (bien le visser) et s'assurer qu'il n'y a pas de fuite.



Dévisser le reniflard, verser doucement l'huile, et ajuster la quantité d'huile pour atteindre le bon niveau d'huile au milieu du voyant.

Remettre en place le reniflard.

### **III.3-Filtre à air :**

Un filtre encrassé diminue les performances de l'appareil. Nettoyer fréquemment la cartouche du filtre à air à l'aide d'une soufflette (toujours souffler de l'intérieur vers l'extérieur), au moins toutes les 50 heures. Ne pas utiliser de produit inflammable pour le nettoyage. S'il est trop sale, changer le filtre.

### **III.4-Soupape de sécurité :**

Ne pas toucher la soupape. Son réglage et son fonctionnement ne doivent pas être altérés. Veiller à son correct fonctionnement conformément à la notice spécifique accompagnant le compresseur.

### **III.5-Clapets :**

Les problèmes de fonctionnement d'un compresseur proviennent souvent des particules bloquant les clapets des "plaques-clapets" situés dans la tête de compresseur et/ou le clapet anti-retour monté sur la cuve. Ces clapets sont facilement accessibles et un simple nettoyage assure un bon fonctionnement du compresseur. Prendre contact avec un service SAV agréé.



Le démontage du clapet anti-retour doit se faire cuve vide.

### **III.6-Risques liés au gel :**

Si le compresseur a été exposé au gel, stocker le compresseur quelques temps dans un endroit tempéré ou réchauffer les canalisations afin de faire fondre la glace qui se serait formée à partir de l'eau de condensation. Purger la cuve tous les soirs et redémarrer le matin cuve vide.

## **IV- CAUSES POSSIBLES DE MAUVAIS FONCTIONNEMENT.**

### **IV.1-Le compresseur ne démarre pas :**

- La cuve est pleine .
- Le bouton du contacteur n'est pas sur marche et/ou le compresseur n'est pas branché.
- Tension trop basse aux bornes du moteur : rallonge électrique trop grande ou tension du réseau EDF insuffisante.
- La sécurité moteur est peut être enclenchée. ( voir chapitre IV.7)

### **IV.2-L'appareil "grogne" mais ne démarre pas :**

La tension du réseau EDF est trop basse.

### **IV.3-Débit insuffisant :**

Toutes les interventions suivantes supposent des opérations à faire hors tension, à froid et cuve à vide.

- Fuite sur la tuyauterie connectant le groupe au réservoir : desserrer les écrous de la tuyauterie, sans la retirer, repositionner la tuyauterie et bien resserrer les écrous.
- Courroie détendue, patinant : Après avoir mis le compresseur hors tension : ôter le carter protégeant courroie et volant, déposer la courroie, dévisser le moteur de la platine, éloigner le moteur du groupe de quelques millimètres, reserrer le moteur sur sa platine, réinstaller la courroie. Bien réinstaller le carter de protection avant redémarrage.
- Filtre à air bouché : les souffler ou les changer.
- Clapets de la tête de compresseur encrassés ou usés : démonter la tête (culasse + plaque clapet) et nettoyer ou changer les clapets. Attention : Tout démontage de la tête suppose le remplacement des joints.
- Fuite permanente au contacteur lors de l'arrêt du compresseur : le clapet anti-retour est détérioré: nettoyer ou changer la pastille de caoutchouc spéciale après avoir dévissé la tête du clapet anti-retour. Attention : Toujours mettre le compresseur hors tension et vider le réservoir au préalable pour éviter tout accident !

### **IV.4-L'huile suinte :**

- Segments usagés ou détériorés. Contacter le SAV Lacmé
- Cylindre détériorée. Contacter le SAV Lacmé
- Au niveau des culasses : changer les joints de culasse selon le mode opératoire (fourni avec le kit de joints).

### **IV.5-Groupe du compresseur bloqué :**

- Roulements ou paliers de la bielle détériorés : Contacter le SAV Lacmé
- Cylindre et segments détériorés (généralement à la suite d'un fonctionnement sans assez d'huile) : Contacter le SAV Lacmé
- Bielle bloquée sur le vilebrequin suite à un manque d'huile. Contacter le SAV Lacmé.

### **IV.6-Excès d'eau dans l'air expulsé :**

Cette condensation est normale et due à la compression. Si votre utilisation suppose l'expulsion d'un air particulièrement sec, nous recommandons l'achat d'un sécheur d'air (contactez votre revendeur).

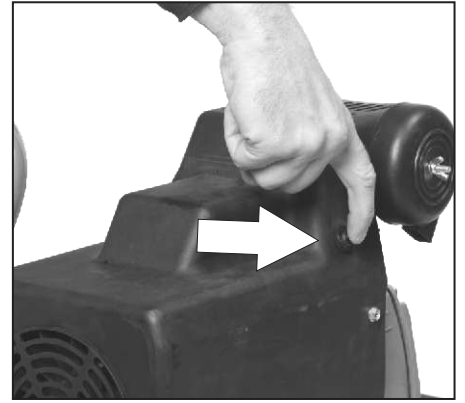
**Attention : Toute autre opération suppose l'intervention des centres SAV agréés par Lacmé. Une intervention réalisée hors ce cadre et sans pièce neuve Lacmé rend caduque la garantie du produit.**

#### IV.7-Lorsque votre compresseur disjoncte :

- "Arrêter" le compresseur au contacteur.
- Attendre que celui-ci refroidisse avant de le redémarrer.
- Après quelques minutes appuyer sur le bouton de réarmement du moteur.
- Puis redémarrer le compresseur au contacteur. Si ça disjoncte plusieurs fois de suite, contacter un SAV agréé

Si vous utilisez une rallonge électrique vérifiez que la section du câble soit suffisante.

Rallonge électrique recommandée : 3 x 2,5 mm<sup>2</sup>, longueur 20 m maximum.





**Cadre réservé à l'utilisateur**

NOM.....

Prénom.....

Adresse.....

.....

.....

Tél. ....

**Problème rencontré :**

.....

.....

.....

.....

.....

**INFORMATIONS SUR LA GARANTIE**

Ce produit est garanti 2 ans pièces et main d'oeuvre à partir de la date d'achat. Pour bénéficier de cette garantie contractuelle, l'appareil devra être ramené au magasin qui en a assuré la vente, accompagné du Bon de Garantie dûment rempli et de la preuve d'achat.

Le retour du matériel aux ETS LACMÉ ou à un centre SAV agréé LACME est soumis au préalable à l'accord du service SAV (ou du centre SAV agréé) et est à la charge de l'expéditeur. Le port retour est à la charge de LACMÉ.

**TOUT RETOUR DE MATÉRIEL SANS ACCORD DE RETOUR SE VERRA REFUSÉ A LA RÉCEPTION.**

La garantie n'est valable que si l'appareil n'a pas été endommagé et si les instructions contenues dans la présente notice d'emploi ont été respectées.

Il n'y a pas de garantie, notamment :

- En cas de non-respect des conditions normales d'utilisations
- En cas de chute, surtension,
- En cas d'ouverture de l'appareil par le client hors des interventions mentionnées ci-dessus, et/ou en cas de réparation sans pièce neuve Lacmé.
- Détérioration issue d'un transport effectué sans précaution.

La garantie est limitée aux défauts de construction et ne s'applique pas pour les pièces d'usure tels que courroies, joints, cartouches de filtres à air, pion de clapet anti retour. Elle n'ouvre pas droit à indemnité.

**LACMÉ, Les Pelouses, route du Lude,  
72200 LA FLECHE (FRANCE).**

**Tél. : 02 43 94 13 45 - Fax : 02 43 45 24 25**



# Comprestair

Les Pelouses, route du Lude 72200 LA FLÈCHE  
Tél. : 02.43.94.13.45 Télécopie : 02.43.45.24.25 Ligne directe SAV : 02.43.48.20.83

## DÉCLARATION DE CONFORMITÉ C.E.

Nous certifions, par la présente, que les matériels neufs désignés ci-dessous :

**Super Azur 50**

**Réf. : 100.400**

sont conformes aux dispositions de la Directive machines (2006/42/CE), de la Directive basse tension (2014/35/UE), de la Directive relative aux récipients à pression simples (2014/29/UE), de la Directive compatibilité électromagnétique (2014/30/UE), de la Directive Acoustique OUTDOOR (2000/14/CE), de la Directive Eco conception moteur 640/2009, de la ROHS2 2011/65/UE et sont conformes aux normes de sécurité NF EN ISO 12100 Sécurité des machines - Principes généraux de conception - Appréciation du risque et réduction du risque (Novembre 2010), NF EN 1012-1 Compresseurs et pompes à vide : Prescription de sécurité (Décembre 2010).



Fait à LA FLÈCHE, le 17 janvier 2017

La Direction,

Marc BOUILLOUD.

Notice/Comprestair\_Super Azur 50.cdr-170117/SD  
Caractéristiques et photographies non contractuelles et susceptibles d'évoluer à tout moment.

## BON DE GARANTIE

(remis au client au moment de la vente)

Cet appareil est garanti 2 ans, pièces détachées et main d'oeuvre, à partir de la date d'achat.

**Super Azur 50**

Cachet Revendeur

N° d'identification

Acheté le ..... A .....

Cette garantie se limite au remplacement gratuit en nos ateliers des pièces reconnues défectueuses. Elle ne couvre pas les frais de transport et ne peut en aucun cas ouvrir droit à une indemnité quelconque.